



Администрация Нefтеюганского района

ДЕПАРТАМЕНТ ОБРАЗОВАНИЯ И МОЛОДЕЖНОЙ ПОЛИТИКИ

ПРИКАЗ

30.08.2021

№ 608-0

г. Нefтеюганск

О проведении осеннего легкоатлетического кросса среди обучающихся общеобразовательных организаций Нefтеюганского района

В рамках реализации муниципальной программы «Образование 21 века на 2019 – 2024 годы и на период до 2030 года, утвержденной постановлением администрации района от 17.12.2018 №2313-па-нпа, регионального проекта «Успех каждого ребенка», во исполнение приказа департамента образования и молодежной политики от 27.08.2021 №600-О «О проведении Спартакиады школьников Нefтеюганского района в 2021 – 2022 учебном году», п р и к а з ы в а ю :

1. Провести районные соревнования по осеннему легкоатлетическому кроссу 16 сентября 2021 года на базе детский парк «Югра» пгт. Пойковский. Начало соревнований в 10:30.

2. Назначить ответственным за организацию и проведение спортивных соревнований руководителя Центра физической культуры и спорта, педагога дополнительного образования А.В. Руденко.

3. Руководителям образовательных учреждений:

3.1. Обеспечить участие в соревнованиях команд учащихся, уделив особое внимание безопасности при доставке детей (приказ департамента образования и молодежной политики от 20.01.2017 №46-О «О соблюдении требований безопасности при перевозке автотранспортными средствами групп детей к месту проведения различных мероприятий», с изменениями от 17.02.2020 №121-О).

3.2. Назначить ответственных за жизнь и здоровье детей в период доставки к месту соревнований, обратно и во время проведения соревнований.

3.3. Обеспечить участие в мероприятии учителей физической культуры, входящих в состав судейской бригады по проведению осеннего легкоатлетического кросса (приложение №1).

4. Директору НРМОБУ «Пойковская СОШ №2» Е.Н. Морозовой обеспечить присутствие медицинского работника во время проведения спортивных соревнований.

5. Начальнику управления экономики, анализа и целевых программ департамента образования и молодежной политики А.М. Жерновой выплатить денежные средства для награждения победителей и призеров соревнований руководителю Центра физической культуры и спорта, педагогу дополнительного образования А.В. Руденко из средств муниципальной программы «Образование 21 века на 2019 – 2024 годы и на период до 2030 года от 17.12.2018 №2313-па-нпа. (с изменениями от 07.03.2019 №500-па-нпа; от 19.04.2019 №863-па-нпа) согласно смете (приложение №2) в рамках действия договора-поручения.

6. Контроль исполнения приказа возложить на заместителя директора департамента образования и молодежной политики С.Д. Пайвину.



Директор департамента

Н.В. Котова

С приказом ознакомлен:

Фамилия И.О.	Подпись	Дата
Пайвина С.Д.		
Чирун Е.А.		
Руденко А.В.		

РАССЫЛКА:

Подразделение, должностное лицо	Количество копий на бумажном носителе	Электронная рассылка
Пайвина С.Д.		1
Жернова А.М.	1	
Чирун Е.А.		1
Руденко А.В.		1
В Дело	1	
Общеобразовательные учреждения		13
ВСЕГО	2	16

Руководитель Центра физической культуры и спорта, педагог дополнительного образования
Руденко Анатолий Васильевич
290-023

Состав судейской бригады по проведению осеннего легкоатлетического кросса

Главный судья и главный секретарь соревнований – руководитель ресурсного центра физической культуры и спорта Руденко Анатолий Васильевич.

Стартер:

– учитель физической культуры МОБУ «СОШ №4» пгт. Пойковский Овчинников Роман Александрович.

Старший судья на финише:

– учитель физической культуры НРМОБУ «Салымская СОШ №1» **Липатов Денис Геннадьевич.**

Судьи контроля пройденных участниками кругов:

– учитель физической культуры НРМОБУ «Салымская СОШ №2» Филимонов Александр Александрович;

– учитель физической культуры МОБУ «СОШ №1» пгт. Пойковский Кулибабина Ольга Александровна

– учитель физической культуры МОБУ «СОШ №4» пгт. Пойковский Шувчук Андрей Алексеевич.

Хронометристы:

– учитель физической культуры НРМОБУ «Сентябрьская СОШ» Ларкин Александр Александрович;

– учитель физической культуры НРМОБУ «Пойковская СОШ №2» Васильев Виктор Витальевич.

Секретари:

– учитель физической культуры НРМОБУ «Пойковская СОШ №2» Козлова Ольга Георгиевна;

– учитель физической культуры НРМОБУ «Обь-Юганская СОШ» Тверских Софья Геннадьевна.

Приложение №2
к приказу департамента
образования и молодежной
политики
от 30.08.2021 № 608-0

Смета расходов
для награждения победителей и призеров спортивных соревнований

№	Описание	Расчет	КОСУ	сумма
1	Награждение победителей и призеров	2 чел.×500 руб.	296	1000
		2 чел.×300 руб.	296	600
		2 чел.×200 руб.	296	400
ИТОГО:				2000,00

Руководитель ресурсного центра
физической культуры и спорта

А.В. Руденко

Главный экономист управления
экономики, анализа и целевых программ

В.А. Долматова



Администрация Нefтеюганского района

**ДЕПАРТАМЕНТ ОБРАЗОВАНИЯ
И МОЛОДЕЖНОЙ ПОЛИТИКИ
ПРИКАЗ**

12.04.2021

300-0

г. Нefтеюганск

О проведении летнего фестиваля Всероссийского физкультурно-спортивного комплекса «Готов к труду и обороне» среди обучающихся общеобразовательных организаций Нefтеюганского района, посвященного 90-летию создания Всесоюзного комплекса «Готов к труду и обороне»

В рамках реализации муниципальной программы «Образование 21 века на 2019 – 2024 годы и на период до 2030 года», утвержденной постановлением администрации района от 17.12.2018 №2313-па-нпа, на основании положения о летнем фестивале ВФСК ГТО, Ханты-Мансийском автономном округе – Югре, во исполнение приказа департамента образования и молодежной политики от 14.09.2020 №562-0 «О проведении Спартакиады школьников Нefтеюганского района в 2020 – 2021 учебном году», п р и к а з ы в а ю :

1. Утвердить положение о проведении летнего фестиваля Всероссийского физкультурно-спортивного комплекса «Готов к труду и обороне» (ГТО) (далее – Фестиваль) 2021 года среди обучающихся общеобразовательных организаций Нefтеюганского района (приложение 4).

2. Назначить ответственным за организацию и проведение Фестиваля руководителя ресурсного центра физической культуры и спорта А.В. Руденко.

3. Провести муниципальный этап летнего Фестиваля среди обучающихся общеобразовательных организаций Нefтеюганского района 14 мая 2021 года на базе НРБУ СШ «Нептун», 17 мая 2021 года на базе МОБУ «СОШ №4» пгт. Пойковский. Начало соревнований в 10:00.

4. Руководителям общеобразовательных учреждений:

4.1 Обеспечить участие в соревнованиях команд учащихся, при наличии у обучающихся справки об эпидемиологическом окружении, датированной не позднее трех календарных дней до начала соревнований, уделив особое внимание безопасности при доставке детей (приказ департамента образования и молодежной политики от 23.07.2018 №590-0 «О соблюдении требований безопасности при перевозке автотранспортными средствами групп детей к месту проведения различных мероприятий»).

4.2. Назначить ответственных за жизнь и здоровье детей в период доставки к месту соревнований, обратно и во время проведения соревнований.

4.3. Обеспечить участие в мероприятии педагогов общеобразовательных учреждений, назначенных судьями Фестиваля (приложение 3).

5. Начальнику управления экономики, анализа и целевых программ департамента образования и молодежной политики А.М. Жерновой выплатить денежные средства для награждения победителей и призеров соревнований руководителю ресурсного Центра физической культуры и спорта А.В. Руденко из средств муниципальной программы Нефтеюганского района «Образование 21 века на 2019-2024 годы и на период до 2030 год, утвержденной постановлением администрации района от 17.12.2018 № 2313-па-нпа. в рамках действия договора-поручения.

6. Директору НРМБУ ДО «Центр развития творчества детей и юношества» Д.Е. Мамаевой:

6.1. Осуществить оказание муниципальных услуг (выполнение работ) в соответствии с доведенным муниципальным заданием;

6.2. Использовать субсидию на финансовое обеспечение выполнения муниципального задания на оказание муниципальных услуг (выполнение работ) по целевому назначению;

7. Контроль исполнения приказа возложить на заместителя директора департамента образования и молодежной политики С.Д. Пайвину.

Директор департамента



Н.В. Котова

С приказом ознакомлен:

Фамилия И.О.	Подпись	Дата
Пайвина С.Д.		
Жернова А.М.		
Чирун Е.А.		
Руденко А.В.		

РАССЫЛКА:

Подразделение, должностное лицо	Количество копий на бумажном носителе	Электронная рассылка
Пайвина С.Д.		1
Жернова А.М.	1	
Чирун Е.А.		1
Руденко А.В.		1
В Дело	1	
Общеобразовательные учреждения		13
Центр тестирования ВФСК ГТО		1
НРМБУ ДО ЦРТДиЮ		1
ВСЕГО	2	18

Руководитель ресурсного центра
физической культуры и спорта
Анатолий Васильевич Руденко,
тел: 290023
E-mail: rudenkoav@admoil.ru

Приложение №1
к приказу департамента
образования и молодежной
политики
от 12.04.2021 № 300-0

Смета расходов
для награждения победителей и призеров спортивных соревнований

№ п/п	Описание	Расчет	КОСУ	сумма
1	Награждение победителей и призеров	4 чел.×500 руб.	290	2000
		4 чел.×300 руб.	290	1200
		4 чел.×200 руб.	290	800
ИТОГО:				4000,00

Руководитель ресурсного центра
Физической культуры и спорта

А.В. Руденко

Главный экономист управления
экономики, анализа и целевых программ

В.А. Долматова

Приложение №2
к приказу департамента
образования и молодежной
политики
от 12.04.2021 № 300-0

Состав судейской бригады на летний фестиваль ГТО 2021 года

ФИО	Общеобразовательная организация
Чепанусис Ксения Константиновна	Начальник отдела центра тестирования ВФСК ГТО Нефтеюганского района
Руденко Анатолий Васильевич	Руководитель ресурсного центра физической культуры и спорта
Савин Руслан Владимирович	НРМОБУ «Куть-Яхская СОШ»
Карпачев Александр Александрович	НРМОБУ «Куть-Яхская СОШ»
Козлова Ольга Георгиевна	НРМОБУ «Пойковская СОШ №2»
Васильев Виктор Витальевич	НРМОБУ «Пойковская СОШ №2»
Ларкин Александр Александрович	НРМОБУ «Сентябрьская СОШ»
Мартьянова Ирина Владимировна	НРМОБУ «Каркатеевская СОШ»
Путилина Елена Зарифовна	МОБУ «СОШ №1» пгт. Пойковский
Овчинников Роман Александрович	МОБУ «СОШ №4» пгт. Пойковский
Огорелков Данил Максимович	НРМОБУ «Чеускинская СОШ»
Тверских Софья Геннадьевна	НРМОБУ «Обь-Юганская СОШ»
Фаталиев Несур Замединович	НРМОБУ «Салымская СОШ №1»
Липатов Деннис Геннадьевич	НРМОБУ «Салымская СОШ №1»
Филимонов Александр Александрович	НРМОБУ «Салымская СОШ №2»

Приложение №3
к приказу департамента
образования и молодежной
политики
от 12.04.2021 № 300-0

«УТВЕРЖДАЮ»

Директор департамента
образования и молодежной
политики Нефтеюганского района

_____ Н.В. Котова

« ____ » _____ 2021 г.

«СОГЛАСОВАНО»

Директор НРБУ СШ «Нептун»
пгт. Пойковский

_____ В.А. Сахарчук

« ____ » _____ 2021 г.

ПОЛОЖЕНИЕ

**о летнем фестивале Всероссийского физкультурно-спортивного
комплекса «Готов к труду и обороне» среди обучающихся
образовательных организаций, посвященном 90-летию создания
Всесоюзного комплекса «Готов к труду и обороне»**



2021 год

I. ОБЩИЕ ПОЛОЖЕНИЯ

Летний фестиваль Всероссийского физкультурно-спортивного комплекса «Готов к труду и обороне» среди обучающихся образовательных организаций Нефтеюганского района, посвященный 5-летию со дня подписания Указа Президента Российской Федерации «О Всероссийском физкультурно-спортивном комплексе «Готов к труду и обороне», проводится в соответствии с планом мероприятий по поэтапному внедрению Всероссийского физкультурно-спортивного комплекса «Готов к труду и обороне» (далее соответственно – Фестиваль, комплекс ГТО), утвержденным распоряжением Губернатора Ханты-Мансийского автономного округа – Югры от 30 июля 2014 г. №453-рг (в ред. от 27.09.2018 г. №223-рг) и положением о Летнем фестивале Всероссийского физкультурно-спортивного комплекса «Готов к труду и обороне» (ГТО) среди обучающихся образовательных организаций Ханты-Мансийского автономного округа – Югры.

Целями проведения Фестиваля является:

1. Популяризация комплекса ГТО в детской и молодежной среде посредством создания условий для формирования детского актива в сфере физической культуры и массового спорта;
2. Поощрение обучающихся, показавших лучшие результаты по выполнению нормативов испытаний (тестов) комплекса ГТО;
3. Вовлечение обучающихся в социальную практику в сфере физической культуры и массового спорта, развитие интереса детей и подростков к комплексу ГТО, систематическим занятиям физической культурой и спортом;
4. Формирование гражданской и патриотической позиции обучающихся.
5. Выявление сильнейших обучающихся района для участия во II (региональном) этапе летнего фестиваля Всероссийского физкультурно-спортивного комплекса «Готов к труду и обороне».

II. МЕСТО И СРОКИ ПРОВЕДЕНИЯ

Фестиваль проводится в три этапа:

I этап (муниципальный) – 14, 17 мая 2021 года, проводится в НРБУ СШ «Нептун» пгт. Пойковский Начало соревнований в 10:00;

II этап (региональный) – с 3 по 6 июня 2021 года, проводится в городе Ханты-Мансийске (3 июня – день приезда, 6 июня – день отъезда);

III этап (всероссийский) проводится в октябре-ноябре 2021 года. Место проведения: ФГБОУ «Международный детский центр «Артек», Республика Крым.

III. ОРГАНИЗАТОРЫ МЕРОПРИЯТИЯ

Организацию и проведение I этапа (муниципального) Фестиваля (далее Фестиваля) осуществляют: Центр тестирования ВФСК ГТО НРБОУДО ДЮСШ «Нептун» сп. Пойковский и департамент образования и молодежной политики Нефтеюганского района.

Методическое обеспечение Фестиваля осуществляет региональный центр тестирования комплекса ГТО.

IV. ТРЕБОВАНИЯ К УЧАСТНИКАМ И УСЛОВИЯ ИХ ДОПУСКА

Фестиваль проводится в соответствии с государственными требованиями к уровню физической подготовленности населения при выполнении нормативов комплекса ГТО, утвержденными приказом Минспорта России от 12.02.2019 г. №90 (далее – государственные требования).

К участию в Фестивале допускаются сборные команды общеобразовательных организаций в составе не более 8 человек, относящиеся к основной медицинской группе при наличии уникального идентификационного номера в ЭБД ВФСК ГТО, допуска врача, заявки от организации. Возраст участников 11 – 15 лет.

Возраст участников Фестиваля в соответствии со ступенью комплекса ГТО определяется на дату завершения III этапа Фестиваля (07 ноября 2021 года)

V. ПРОГРАММА ФЕСТИВАЛЯ

Основу спортивной программы Фестиваля составляют виды испытаний (тесты), выполняемые участниками, относящимися к III и IV возрастным ступеням (11 – 15 лет) комплекса ГТО.

№ п/п	Виды программы
1	Плавание 50 м (мин, с)
2	Стрельба из пневматической винтовки, дистанция 10 м (очки) <i>(под вопросом)</i>
3	Наклон вперед из положения стоя на гимнастической скамье (см)
4	Поднимание туловища из положения лежа на спине (количество раз)
5	Прыжок в длину с места толчком двумя ногами (см)
6	Подтягивание из виса на высокой перекладине (мальчики, юноши), сгибание и разгибание рук в упоре лежа на полу (девочки, девушки) (количество раз)
7	Бег на 1500 м (мин, с) (участники III ступени) Бег 2 000 м (мин, с) (участники IV ступени)
8	Бег на 60 м (с)
9	Метание мяча весом 150 г (м)

V. УСЛОВИЯ ПРОВЕДЕНИЯ СОРЕВНОВАНИЙ

Фестиваль проводится в соответствии с методическими рекомендациями по организации и выполнению нормативов испытаний (тестов) комплекса ГТО, утвержденными Министром спорта Российской Федерации 1.02.2018г.

Вид «Плавание 50 м» проводится в соответствии с правилами вида спорта «Плавание», утвержденными приказом Минспорта России от 02.12.2016 №1244.

Вид «Бег на 1500 м., 2000 м., 60 м.» проводится в соответствии с правилами вида спорта «Лёгкая атлетика», утвержденными приказом Минспорттуризма России от 12.04.2010 №340.

В беге и плавании действует правило «двух фальстартов».

Виды: «Поднимание туловища из положения лежа на спине», «Прыжок в длину с места толчком двумя ногами», «Подтягивание из виса на высокой перекладине», «Сгибание и разгибание рук в упоре лежа на полу», «Метание мяча

весом 150 г.», «Стрельба из пневматического оружия, дистанция 10 м» проводятся в соответствии с методическими рекомендациями по организации и выполнению нормативов испытаний (тестов) комплекса ГТО, утвержденными Министром спорта Российской Федерации 01.02.2018 г.

VI. УСЛОВИЯ ПОДВЕДЕНИЯ ИТОГОВ

Результаты участников Фестиваля определяются с применением таблиц оценки выполнения испытаний, утвержденных приказом Минспорта России от 21.09.2018 г. №814.

Результаты I этапа Фестиваля оформляются в протоколы установленной формы и вносятся в ЭБД ВФСК ГТО в установленном порядке в соответствии с порядком тестирования населения по нормативам испытаний (тестов) комплекса ГТО, утвержденного приказом Минспорта России №54 от 28.01.2016 г. Личное первенство на Фестиваля определяется по 9 видам программы многоборья ГТО.

В случае равенства сумм очков у двух или более участников преимущество получает участник, показавший лучший результат в беге на 1500 м (III ступень) или 2000 м (IV ступень) по времени. При одинаковом результате в беге на 1500 м или 2000 м преимущество получает участник, показавший лучший результат в плавании.

VII. НАГРАЖДЕНИЕ

Участники спортивной программы Фестиваля, занявшие 1, 2 и 3 места в личном первенстве среди юношей и среди девушек (мальчиков и девочек) в каждой из ступеней в многоборье, награждаются грамотами, медалями и денежным вознаграждением департамента образования и молодежной политики Нефтеюганского района.

Участники показавшие лучшие результаты в отдельных видах многоборья награждаются грамотами.

VIII. ПОДАЧА ЗАЯВОК НА УЧАСТИЕ

Предварительные заявки (в форма Word, без подписей и печатей) на участие в I этапе Фестиваля необходимо направить по установленной форме (Приложение) на e-mail: rudenkoav@admoil.ru

Срок представления заявки: до 6 мая 2021 г. Заявки, направленные после указанного срока, рассматриваться не будут.

Руководители команд представляют в комиссию по допуску участников заявку по форме согласно приложению (идентичную предварительной заявке, но без запасных участников).

Медицинский допуск действителен не более 10 дней.

Приложение
к приказу департамента образования и
молодежной политики

от 12.04.2021 № 300-0

ЗАЯВКА

на участие в программе I (муниципального) этапа летнего фестиваля Всероссийского физкультурно-спортивного комплекса «Готов к труду и обороне» (ГТО) среди обучающихся общеобразовательных организаций
от **НРМОБУ «Солнечная СОШ»**

14, 17 мая 2021 года НРБУ СШ «Нептун» пгт. Пойковский

№ п/п	ФИО участника	УИН участника	Дата рождения	Степень	Виза врача о допуске к соревнованиям
1.					
2.					
3.					
4.					
5.					
6.					
7.					

Руководитель образовательного учреждения _____ **П.П. Петров**

Представитель делегации **Сидоров Сидор Сидорович**

Допущено к участию к соревнованиям _____ человек
М.П. (печать медицинского учреждения)

Врач _____ **Иванов Иван Иванович**



Администрация Нефтеюганского района

ДЕПАРТАМЕНТ ОБРАЗОВАНИЯ И МОЛОДЕЖНОЙ ПОЛИТИКИ

ПРИКАЗ

27.04.2021

337-0

г. Нефтеюганск

О летнем фестивале Всероссийского физкультурно-спортивного комплекса «Готов к труду и обороне», посвященном 90-летию создания Всесоюзного комплекса «Готов к труду и обороне» среди обучающихся общеобразовательных организаций Нефтеюганского района

В рамках реализации муниципальной программы «Образование 21 века на 2019 – 2024 годы и на период до 2030 года», утвержденной постановлением администрации района от 17.12.2018 №2313-па-нпа, во исполнение приказа департамента образования и молодежной политики от 14.09.2020 №562-0 «О проведении Спартакиады школьников Нефтеюганского района в 2020 – 2021 учебном году», п р и к а з ы в а ю :

1. Назначить ответственным за организацию и проведение летнего фестиваля Всероссийского физкультурно-спортивного комплекса «Готов к труду и обороне» (ГТО) 2021 года (далее – Фестиваль) руководителя ресурсного центра физической культуры и спорта А.В. Руденко.

2. Утвердить положение о проведении Фестиваля 2021 года среди обучающихся общеобразовательных организаций Нефтеюганского района (приложение №3).

3. Провести муниципальный этап летнего Фестиваля среди обучающихся общеобразовательных организаций Нефтеюганского района 14 мая 2021 года на базе НРБУ СШ «НЕПТУН», пгт. Пойковский, 17 мая 2021 года на базе МОБУ «СОШ №4» пгт. Пойковский. Начало соревнований в 10:00.

4. Руководителям общеобразовательных учреждений:

4.1. Обеспечить участие в соревнованиях команд учащихся, при наличии у обучающихся справки об эпидемиологическом окружении, датированной не позднее трех календарных дней до начала соревнований, уделив особое внимание безопасности при доставке детей (приказ департамента образования и молодежной политики от 23.07.2018 №590-0 «О соблюдении требований безопасности при

перевозке автотранспортными средствами групп детей к месту проведения различных мероприятий».

4.2. Назначить ответственных за жизнь и здоровье детей в период доставки к месту соревнований, обратно и во время проведения соревнований.

4.3. Обеспечить участие в мероприятии педагогов общеобразовательных учреждений, назначенных судьями Фестиваля (приложение №2).

5. Начальнику управления экономики, анализа и целевых программ департамента образования и молодежной политики А.М. Жерновой выплатить денежные средства для награждения победителей и призеров соревнований руководителю ресурсного центра физической культуры и спорта А.В. Руденко из средств муниципальной программы «Образование 21 века на 2019 – 2024 годы и на период до 2030 года от 17.12.2018 №2313-па-нпа. (с изменениями от 07.03.2019 №500-па-нпа; от 19.04.2019 №863-па-нпа) согласно смете (приложение №1).

6. Директору НРМБУ ДО «Центр развития творчества детей и юношества» Д.Е. Мамаевой:

6.1. Осуществить оказание муниципальных услуг (выполнение работ) в соответствии с доведенным муниципальным заданием;

6.2. Использовать субсидию на финансовое обеспечение выполнения муниципального задания на оказание муниципальных услуг (выполнение работ) по целевому назначению;

7. Контроль исполнения приказа возложить на заместителя директора департамента образования и молодежной политики С.Д. Пайвину.

Директор департамента



Н.В. Котова

С приказом ознакомлен:

Фамилия И.О.	Подпись	Дата
Пайвина С.Д.		
Жернова А.М.		
Чирун Е.А.		
Руденко А.В.		

РАССЫЛКА:

Подразделение, должностное лицо	Количество копий на бумажном носителе	Электронная рассылка
Пайвина С.Д.		1
Жернова А.М.	1	
Чирун Е.А.		1
Руденко А.В.		1
В Дело	1	
Общеобразовательные учреждения		13
Центр тестирования ВФСК ГТО		1
НРМБУ ДО ЦРТДиЮ		1
ВСЕГО	2	18

Руководитель ресурсного центра
физической культуры и спорта
Анатолий Васильевич Руденко,
тел: 290023
E-mail: rudenkoav@admoil.ru

Приложение №1
к приказу департамента
образования и молодежной
политики
от 27.04.2021 № 337-0

Смета расходов
для награждения победителей и призеров спортивных соревнований

№ п/п	Описание	Расчет	КОСУ	сумма
1	Награждение победителей и призеров	4 чел.×500 руб.	290	2000
		4 чел.×300 руб.	290	1200
		4 чел.×200 руб.	290	800
ИТОГО:				4000,00

Руководитель ресурсного центра
Физической культуры и спорта

А.В. Руденко

Главный экономист управления
экономики, анализа и целевых программ

Л.Н. Бурмистрова

Приложение №2
к приказу департамента
образования и молодежной
политики
от 27.04.2021 № 337-0

Состав судейской бригады на летний фестиваль ВФСК ГТО 2021 года

ФИО	Общеобразовательная организация
Савин Руслан Владимирович	НРМОБУ «Куть-Яхская СОШ»
Карпачев Александр Александрович	НРМОБУ «Куть-Яхская СОШ»
Козлова Ольга Георгиевна	НРМОБУ «Пойковская СОШ №2»
Ларкин Александр Александрович	НРМОБУ «Сентябрьская СОШ»
Мартьянова Ирина Владимировна	НРМОБУ «Каркатеевская СОШ»
Путилина Елена Зарифовна	МОБУ «СОШ №1» пгт. Пойковский
Овчинников Роман Александрович	МОБУ «СОШ №4» пгт. Пойковский
Огорелков Данил Максимович	НРМОБУ «Чеускинская СОШ»
Тверских Софья Геннадьевна	НРМОБУ «Обь-Юганская СОШ»
Фаталиев Несур Замединович	НРМОБУ «Салымская СОШ №1»
Липатов Денис Геннадьевич	НРМОБУ «Салымская СОШ №1»
Филимонов Александр Александрович	НРМОБУ «Салымская СОШ №1»
Хасанов Ринат Масгутович	НРМОБУ «Сингапайская СОШ»

Приложение №3
к приказу департамента образования
и молодежной политики
от 27.04.2021 № 337-0

ПОЛОЖЕНИЕ
о летнем фестивале Всероссийского физкультурно-спортивного
комплекса «Готов к труду и обороне» среди обучающихся
образовательных организаций, посвященном 90-летию создания
Всесоюзного комплекса «Готов к труду и обороне»



2021 год

I. ОБЩИЕ ПОЛОЖЕНИЯ

Летний фестиваль Всероссийского физкультурно-спортивного комплекса «Готов к труду и обороне» среди обучающихся образовательных организаций Нефтеюганского района, посвященный 5-летию со дня подписания Указа Президента Российской Федерации «О Всероссийском физкультурно-спортивном комплексе «Готов к труду и обороне», проводится в соответствии с планом мероприятий по поэтапному внедрению Всероссийского физкультурно-спортивного комплекса «Готов к труду и обороне» (далее соответственно – Фестиваль, комплекс ГТО), утвержденным распоряжением Губернатора Ханты-Мансийского автономного округа – Югры от 30 июля 2014 г. №453-рг (в ред. от 27.09.2018 г. №223-рг) и положением о Летнем фестивале Всероссийского физкультурно-спортивного комплекса «Готов к труду и обороне» (ГТО) среди обучающихся образовательных организаций Ханты-Мансийского автономного округа – Югры.

Целями проведения Фестиваля является:

1. Популяризация комплекса ГТО в детской и молодежной среде посредством создания условий для формирования детского актива в сфере физической культуры и массового спорта;
2. Поощрение обучающихся, показавших лучшие результаты по выполнению нормативов испытаний (тестов) комплекса ГТО;
3. Вовлечение обучающихся в социальную практику в сфере физической культуры и массового спорта, развитие интереса детей и подростков к комплексу ГТО, систематическим занятиям физической культурой и спортом;
4. Формирование гражданской и патриотической позиции обучающихся.
5. Выявление сильнейших обучающихся района для участия во II (региональном) этапе летнего фестиваля Всероссийского физкультурно-спортивного комплекса «Готов к труду и обороне».

II. МЕСТО И СРОКИ ПРОВЕДЕНИЯ

Фестиваль проводится в три этапа:

I этап (муниципальный) – 14, 17 мая 2021 года, проводится в НРБУ СШ «Нептун» пгт. Пойковский Начало соревнований в 10:00;

II этап (региональный) – с 3 по 6 июня 2021 года, проводится в городе Ханты-Мансийске (3 июня – день приезда, 6 июня – день отъезда);

III этап (всероссийский) проводится в октябре-ноябре 2021 года. Место проведения: ФГБОУ «Международный детский центр «Артек», Республика Крым.

III. ОРГАНИЗАТОРЫ МЕРОПРИЯТИЯ

Организацию и проведение I этапа (муниципального) Фестиваля (далее Фестиваля) осуществляют: Центр тестирования ВФСК ГТО НРБОУДО ДЮСШ «Нептун» сп. Пойковский и департамент образования и молодежной политики Нефтеюганского района.

Методическое обеспечение Фестиваля осуществляет региональный центр тестирования комплекса ГТО.

IV. ТРЕБОВАНИЯ К УЧАСТНИКАМ И УСЛОВИЯ ИХ ДОПУСКА

Фестиваль проводится в соответствии с государственными требованиями к уровню физической подготовленности населения при выполнении нормативов комплекса ГТО, утвержденными приказом Минспорта России от 12.02.2019 г. №90 (далее – государственные требования).

К участию в Фестивале допускаются сборные команды общеобразовательных организаций в составе не более 8 человек, относящиеся к основной медицинской группе при наличии уникального идентификационного номера в ЭБД ВФСК ГТО, допуска врача, заявки от организации. Возраст участников 11 – 15 лет.

Возраст участников Фестиваля в соответствии со ступенью комплекса ГТО определяется на дату завершения III этапа Фестиваля (07 ноября 2021 года)

V. ПРОГРАММА ФЕСТИВАЛЯ

Основу спортивной программы Фестиваля составляют виды испытаний (тесты), выполняемые участниками, относящимися к III и IV возрастным ступеням (11 – 15 лет) комплекса ГТО.

№ п/п	Виды программы
1	Плавание 50 м (мин, с)
2	Стрельба из пневматической винтовки, дистанция 10 м (очки) <i>(под вопросом)</i>
3	Наклон вперед из положения стоя на гимнастической скамье (см)
4	Поднимание туловища из положения лежа на спине (количество раз)
5	Прыжок в длину с места толчком двумя ногами (см)
6	Подтягивание из виса на высокой перекладине (мальчики, юноши), сгибание и разгибание рук в упоре лежа на полу (девочки, девушки) (количество раз)
7	Бег на 1500 м (мин, с) (участники III ступени) Бег 2 000 м (мин, с) (участники IV ступени)
8	Бег на 60 м (с)
9	Метание мяча весом 150 г (м)

V. УСЛОВИЯ ПРОВЕДЕНИЯ СОРЕВНОВАНИЙ

Фестиваль проводится в соответствии с методическими рекомендациями по организации и выполнению нормативов испытаний (тестов) комплекса ГТО, утвержденными Министром спорта Российской Федерации 1.02.2018г.

Вид «Плавание 50 м» проводится в соответствии с правилами вида спорта «Плавание», утвержденными приказом Минспорта России от 02.12.2016 №1244.

Вид «Бег на 1500 м., 2000 м., 60 м.» проводится в соответствии с правилами вида спорта «Лёгкая атлетика», утвержденными приказом Минспорттуризма России от 12.04.2010 №340.

В беге и плавании действует правило «двух фальстартов».

Виды: «Поднимание туловища из положения лежа на спине», «Прыжок в длину с места толчком двумя ногами», «Подтягивание из виса на высокой перекладине», «Сгибание и разгибание рук в упоре лежа на полу», «Метание мяча

весом 150 г.», «Стрельба из пневматического оружия, дистанция 10 м» проводятся в соответствии с методическими рекомендациями по организации и выполнению нормативов испытаний (тестов) комплекса ГТО, утвержденными Министром спорта Российской Федерации 01.02.2018 г.

VI. УСЛОВИЯ ПОДВЕДЕНИЯ ИТОГОВ

Результаты участников Фестиваля определяются с применением таблиц оценки выполнения испытаний утверждённых приказом Минспорта России от 21.09.2018 г. №814.

Результаты I этапа Фестиваля оформляются в протоколы установленной формы и вносятся в ЭБД ВФСК ГТО в установленном порядке в соответствии с порядком тестирования населения по нормативам испытаний (тестов) комплекса ГТО, утвержденного приказом Минспорта России №54 от 28.01.2016 г. Личное первенство на Фестиваля определяется по 9 видам программы многоборья ГТО.

В случае равенства сумм очков у двух или более участников преимущество получает участник, показавший лучший результат в беге на 1500 м (III ступень) или 2000 м (IV ступень) по времени. При одинаковом результате в беге на 1500 м или 2000 м преимущество получает участник, показавший лучший результат в плавании.

VII. НАГРАЖДЕНИЕ

Участники спортивной программы Фестиваля, занявшие 1, 2 и 3 места в личном первенстве среди юношей и среди девушек (мальчиков и девочек) в каждой из ступеней в многоборье, награждаются грамотами, медалями и денежным вознаграждением департамента образования и молодежной политики Нефтеюганского района.

Участники показавшие лучшие результаты в отдельных видах многоборья награждаются грамотами.

VIII. ПОДАЧА ЗАЯВОК НА УЧАСТИЕ

Предварительные заявки (в форма Word, без подписей и печатей) на участие в I этапе Фестиваля необходимо направить по установленной форме (Приложение) на e-mail: rudenkoav@admoil.ru

Срок представления заявки: до 6 мая 2021 г. Заявки, направленные после указанного срока, рассматриваться не будут.

Руководители команд представляют в комиссию по допуску участников заявку по форме согласно приложению (идентичную предварительной заявке, но без запасных участников).

Медицинский допуск действителен не более 10 дней.

Приложение к положению
муниципального этапа летнего
фестиваля ВФСК ГТО

ЗАЯВКА

на участие в программе I (муниципального) этапа летнего фестиваля Всероссийского физкультурно-спортивного комплекса «Готов к труду и обороне» (ГТО) среди обучающихся общеобразовательных организаций
от НРМОБУ «Солнечная СОШ»

14, 17 мая 2021 года НРБУ СШ «Нептун» пгт. Пойковский

№ п/п	ФИО участника	УИН участника	Дата рождения	Степень	Виза врача о допуске к соревнованиям
1					
2					
3					
4					
5					
6					
7					

Руководитель образовательного учреждения _____ **П.П. Петров**

Представитель делегации **Сидоров Сидор Сидорович**

Допущено к участию к соревнованиям _____ человек
М.П. (печать медицинского учреждения)

Врач _____ **Иванов Иван Иванович**



Администрация Нefтеюганского района

ДЕПАРТАМЕНТ ОБРАЗОВАНИЯ

ПРИКАЗ

26.04.2023

434-0

г. Нefтеюганск

О проведении летнего фестиваля Всероссийского физкультурно-спортивного комплекса «Готов к труду и обороне» среди обучающихся общеобразовательных организаций Нefтеюганского района

В рамках реализации муниципальной программы «Образование 21 века, утвержденной постановлением администрации района от 31.10.2022 № 2068-па-нпа, регионального проекта «Успех каждого ребенка», во исполнение приказа департамента образования и молодежной политики 09.08.2022 №689-О «Об организации спартакиады школьников Нefтеюганского района в 2022 – 2023 учебном году», п р и к а з ы в а ю :

1. Утвердить положение о проведении летнего фестиваля Всероссийского физкультурно-спортивного комплекса «Готов к труду и обороне» (ГТО) (далее – Фестиваль) 2023 года среди обучающихся общеобразовательных организаций Нefтеюганского района (приложение 2).

2. Назначить ответственным за организацию и проведение Фестиваля руководителя ресурсного центра физической культуры и спорта А.В. Руденко.

3. Провести муниципальный этап летнего Фестиваля среди обучающихся общеобразовательных организаций Нefтеюганского района 15 мая 2023 года на базе НРБУ СШ «Нептун» и МОБУ «СОШ №4» пгт. Пойковский. Начало соревнований в 10:30.

4. Руководителям общеобразовательных учреждений:

4.1 Обеспечить участие в соревнованиях команд учащихся, уделив особое внимание безопасности при доставке детей (приказ департамента образования и молодежной политики 16.06.2021 №465-О «О соблюдении требований безопасности при перевозке автотранспортными средствами групп детей к месту проведения различных мероприятий»).

4.2. Назначить ответственных за жизнь и здоровье детей в период доставки к месту соревнований, обратно и во время проведения соревнований.

4.3. Обеспечить участие в мероприятии педагогов общеобразовательных учреждений, назначенных судьями Фестиваля (приложение 1).

5. Директору НРМБУ ДО «Центр развития творчества детей и юношества»
Л.М. Герасимовой:

5.1. Осуществить оказание муниципальных услуг (выполнение работ) в соответствии с доведенным муниципальным заданием;

5.2. Использовать субсидию на финансовое обеспечение выполнения муниципального задания на оказание муниципальных услуг (выполнение работ) по целевому назначению;

6. Контроль исполнения приказа возложить на заместителя директора департамента образования и молодежной политики С.Д. Пайвину.

Исполняющий обязанности
директора департамента



С.Д. Пайвина

С приказом ознакомлен:

Фамилия И.О.	Подпись	Дата
Пайвина С.Д.		
Чирун Е.А.		
Руденко А.В.		

РАССЫЛКА:

Подразделение, должностное лицо	Количество копий на бумажном носителе	Электронная рассылка
Пайвина С.Д.		1
Чирун Е.А.		1
Руденко А.В.		1
В Дело	1	
Общеобразовательные учреждения		13
Центр тестирования ВФСК ГТО		1
НРМБУ ДО ЦРТДиЮ		1
ВСЕГО	1	18

Руководитель ресурсного центра
физической культуры и спорта
Анатолий Васильевич Руденко,
тел: 290023
E-mail: rudenkoav@admoil.ru

Приложение №1
к приказу департамента
образования и молодежной
политики
от 26.04.2023 № 434-0

Состав судейской бригады на летний фестиваль ГТО 2023 года

ФИО	Общеобразовательная организация
Чепанукис Ксения Константиновна	Начальник отдела центра тестирования ВФСК ГТО Нефтеюганского района
Руденко Анатолий Васильевич	Руководитель ресурсного центра физической культуры и спорта
Дроздов Александр Александрович	МОБУ «СОШ №1» пгт. Пойковский
Непомнящая Инна Николаевна	МОБУ «СОШ №1» пгт. Пойковский
Козлова Ольга Георгиевна	НРМОБУ «Пойковская СОШ №2»
Васильев Виктор Витальевич	НРМОБУ «Пойковская СОШ №2»
Овчинников Роман Александрович	МОБУ «СОШ №4» пгт. Пойковский
Мартьянова Ирина Владимировна	НРМОБУ «Каркатеевская СОШ»
Тверских Софья Геннадьевна	НРМОБУ «Обь-Юганская СОШ»
Ларкин Александр Александрович	НРМОБУ «Сентябрьская СОШ»
Карпачев Александр Александрович	НРМОБУ «Куть-Яхская СОШ»
Савин Руслан Владимирович	НРМОБУ «Куть-Яхская СОШ»
Фаталиев Несур Заметдинович	НРМОБУ «Салымская СОШ №1»
Липатов Денис Геннадьевич	НРМОБУ «Салымская СОШ №1»
Филимонов Александр Александрович	НРМОБУ «Салымская СОШ №2»
Огорелков Данил Максимович	НРМОБУ «Чеускинская СОШ»

Приложение №2
к приказу департамента
образования и молодежной
политики
от 26.04.2023 № 434-0

ПОЛОЖЕНИЕ
о летнем фестивале Всероссийского физкультурно-спортивного
комплекса «Готов к труду и обороне» среди обучающихся
образовательных организаций Нефтеюганского района



2023 год

I. ОБЩИЕ ПОЛОЖЕНИЯ

Летний фестиваль Всероссийского физкультурно-спортивного комплекса «Готов к труду и обороне» среди обучающихся образовательных организаций Нефтеюганского района, проводится в соответствии с пунктом 8 плана мероприятий по реализации Всероссийского физкультурно-спортивного комплекса (далее соответственно – Фестиваль, комплекс ГТО) в Ханты-Мансийском автономном округе – Югре утверждённого Приказом Департамента физической культуры и спорта Ханты-Мансийского автономного округа – Югры от 30 декабря 2020 года № 439 и положением о фестивале Всероссийского физкультурно-спортивного комплекса «Готов к труду и обороне» (ГТО) среди обучающихся образовательных организаций Ханты-Мансийского автономного округа – Югры.

Целями проведения Фестиваля являются:

1. Популяризация комплекса ГТО в детской и молодежной среде посредством создания условий для формирования детского актива в сфере физической культуры и массового спорта;
2. Поощрение обучающихся, показавших лучшие результаты по выполнению нормативов испытаний (тестов) комплекса ГТО;
3. Вовлечение обучающихся в социальную практику в сфере физической культуры и массового спорта, развитие интереса детей и подростков к комплексу ГТО, систематическим занятиям физической культурой и спортом;
4. Формирование гражданской и патриотической позиции обучающихся.
5. Выявление сильнейших обучающихся района для участия во II (региональном) этапе летнего фестиваля Всероссийского физкультурно-спортивного комплекса «Готов к труду и обороне».

II. МЕСТО И СРОКИ ПРОВЕДЕНИЯ

Фестиваль проводится в три этапа:

I этап (муниципальный) Фестиваля проводится – 15.05.2023 года, в НРБУ СШ «Нептун» и МОБУ «СОШ №4» пгт. Пойковский.

Начало соревнований в 10:30.

III. ОРГАНИЗАТОРЫ МЕРОПРИЯТИЯ

Организацию и проведение Фестиваля осуществляют: Центр тестирования ВФСК ГТО Нефтеюганского района, НРБУ СШ «Нептун» и департамент образования Нефтеюганского района.

IV. ТРЕБОВАНИЯ К УЧАСТНИКАМ И УСЛОВИЯ ИХ ДОПУСКА

Фестиваль проводится в соответствии с государственными требованиями к уровню физической подготовленности населения при выполнении нормативов комплекса ГТО, утвержденными приказом Минспорта России от 22.02.2023 г. №117 (далее – государственные требования).

К участию в Фестивале допускаются не более 12 человек от общеобразовательных организаций, относящиеся к основной медицинской группе

при наличии уникального идентификационного номера в ЭБД ВФСК ГТО, допуска врача, заявки от организации. Возраст участников 12 – 15 лет.

Состав команды шесть человек. В заявке необходимо отметить участников, принимающих участие в соревнованиях лично.

Возраст участников Фестиваля в соответствии со степенью комплекса ГТО определяется на дату завершения III этапа Фестиваля (14 октября 2023 года)

V. ПРОГРАММА ФЕСТИВАЛЯ

Основу спортивной программы Фестиваля составляют виды испытаний (тесты), выполняемые участниками, относящимися к IV и V возрастным ступеням (12 – 15 лет) комплекса ГТО.

№ п/п	Виды программы
1	Плавание 50 м (мин, с)
2	Наклон вперёд из положения стоя на гимнастической скамье (см)
3	Прыжок в длину с места толчком двумя ногами (см)
4	Подтягивание из виса на высокой перекладине (мальчики, юноши), сгибание и разгибание рук в упоре лежа на полу (девочки, девушки) (количество раз)
5	Бег на 1500 м (мин, с) (участники III ступени) Бег 2000 м (мин, с) (участники IV ступени)
6	Бег на 60 м (с)
7	Метание мяча весом 150 г (м)

V. УСЛОВИЯ ПРОВЕДЕНИЯ СОРЕВНОВАНИЙ

Вид «Плавание 50 м» проводится в соответствии с правилами вида спорта «Плавание», утверждёнными приказом Минспорта России от 02.12.2016 №1244.

Вид «Бег на 1500 м., 2000 м., 60 м.» проводится в соответствии с правилами вида спорта «Лёгкая атлетика», утверждёнными приказом Минспорттуризма России от 12.04.2010 №340.

В беге и плавании действует правило «двух фальстартов».

Виды: «Поднимание туловища из положения лежа на спине», «Прыжок в длину с места толчком двумя ногами», «Подтягивание из виса на высокой перекладине», «Сгибание и разгибание рук в упоре лежа на полу», «Метание мяча весом 150 г.», «Стрельба из пневматического оружия, дистанция 10 м» проводятся в соответствии с методическими рекомендациями по организации и выполнению нормативов испытаний (тестов) комплекса ГТО, утверждёнными Министром спорта Российской Федерации 01.02.2018 г.

VI. УСЛОВИЯ ПОДВЕДЕНИЯ ИТОГОВ

Результаты участников Фестиваля определяются с применением таблиц оценки выполнения испытаний, утверждённых приказом Минспорта России от 18.04.2023 г. №259.

Личное первенство определяется по семи видам программы многоборья ГТО.

В случае равенства сумм очков у двух или более участников преимущество получает участник, показавший лучший результат в беге на 1500 м (IV ступень) или

2000 м (V ступень) по времени. При одинаковом результате в беге на 1500 м или 2000 м преимущество получает участник, показавший лучший результат в плавании.

В командных соревнованиях принимают участие не более 12 человек от общеобразовательной организации. В зачет идут шесть лучших результатов.

Командное первенство определяется по сумме баллов, набранных всеми участниками команды.

VII. НАГРАЖДЕНИЕ

Участники Фестиваля, занявшие 1, 2 и 3 места в личном первенстве среди юношей и среди девушек (мальчиков и девочек) в каждой из ступеней в многоборье, награждаются грамотами и медалями департамента образования Нефтеюганского района.

Участники показавшие лучшие результаты в отдельных видах многоборья награждаются грамотами.

VII. ПОДАЧА ЗАЯВОК НА УЧАСТИЕ

Предварительные заявки (в форме Word, без подписей и печатей) на участие в Фестивале необходимо направить по установленной форме (Приложение) на электронный адрес: rudenko1958_58@mail.ru.

Срок представления заявки: до 12 мая 2023 г.

В комиссию по допуску участников соревнований представители команд представляют заявку идентичную предварительной заявке, заверенную руководителем образовательного учреждения и медицинским работником.

Приложение
к положению о летнем фестивале ВФСК
ГТО среди обучающихся образовательных
организаций Нефтеюганского района
от 26.04.2023 № 434-0

ЗАЯВКА
на участие в программе I (муниципального) этапа летнего фестиваля Всероссийского физкультурно-спортивного
комплекса «Готов к труду и обороне» (ГТО) среди обучающихся общеобразовательных организаций
от НРМОБУ «Солнечная СОШ»

15 мая 2023 года

№ п/п	ФИО участника	УИН участника	Дата рождения	Степень	Виза врача о допуске к соревнованиям
1					
2					
3					
4					
5					
6					
7					
8					

Руководитель образовательного учреждения _____ **П.П. Петров**

Представитель делегации **Сидоров Сидор Сидорович**

Допущено к участию к соревнованиям _____ человек
М.П. (печать медицинского учреждения)

Врач _____ **Иванов Иван Иванович**



Администрация Нefтеyганского района

ДЕПАРТАМЕНТ ОБРАЗОВАНИЯ И МОЛОДЕЖНОЙ ПОЛИТИКИ

3 мкр., 21 д., г. Нefтеyганск,
Ханты-Мансийский автономный округ - Югра, 628309
Телефоны: (3463) 25-01-56; факс: 22-51-92
E-mail: conra@admoil.ru; <http://www.admoil.ru>
УФК по Ханты-Мансийскому автономному округу - Югре
(Департамент финансов Нefтеyганского района)
Л/с 02873033350
Департамент образования и молодежной политики)
ИНН 8619004929, КПП 861901001
Р/с 40204810200000000045
РКЦ Ханты-Мансийск г. Ханты-Мансийск
БИК 047162000, ОКПО 39366929

Руководителям общеобразовательных
учреждений

01.12.2020

№ 11-Исх-5512

на

от

О проведении муниципального этапа
всероссийской олимпиады школьников
по физической культуре

Уважаемые руководители!

В дополнение к приказу департамента образования и молодежной политики от 27.10.2020 № 691-0 «Об организации муниципального этапа всероссийской олимпиады школьников в 2020 – 2021 учебном году» направляю Вам информацию об организации муниципального этапа всероссийской олимпиады школьников по физической культуре.

Приложения:

- практические задания муниципального этапа всероссийской олимпиады школьников по физической культуре;
- состав жюри муниципального этапа всероссийской олимпиады школьников по физической культуре.

Директор департамента

Н.В. Котова

Руководитель ресурсного центра
физической культуры и спорта
Анатолий Васильевич Руденко,
тел: 290023
E-mail: rudenkoav@admoil.ru

Приложение №1
к письму департамента образования и
молодежной политики
от _____ № _____

ПРАКТИЧЕСКИЕ ЗАДАНИЯ ВСЕРОССИЙСКОЙ ОЛИМПИАДЫ ШКОЛЬНИКОВ НЕФТЕЮГАНСКОГО РАЙОНА ПО ФИЗИЧЕСКОЙ КУЛЬТУРЕ 2020 – 2021 УЧЕБНОГО ГОДА

Практические задания заключаются в выполнении упражнений базовой части Примерной программы по физической культуре по разделам: «Гимнастика» и «Баскетбол».

ГИМНАСТИКА С ОСНОВАМИ АКРОБАТИКИ

1. Участники

Для выполнения упражнения участнику предоставляется только одна попытка. Сигналом готовности участника к началу выступления служит поднятая вверх рука.

2. Программа испытаний

Т а б л и ц а 1

Акробатика девушки 7 – 8 классы

№ п/п	Упражнение	Стоимость
	И.п. - о.с.	
1	Шагом одной, прыжок со сменой согнутых ног вперёд («козлик»), приставить ногу - шагом вперёд переднее равновесие, руки в стороны («Ласточка»), держать - выпад свободной ногой вперёд	2,0
2	Кувырок вперёд - кувырок вперёд в сед с наклоном вперёд, руки вверх, обозначить	2,0
3	Лечь на спину, руки вверх - согнуть руки и ноги - «мост», держать - согнуть руки и ноги, лечь на спину	1,0
4	Сгибаясь, поднять прямые ноги в стойку на лопатках без помощи рук, держать - перекат вперёд в упор присев	1,5
5	Два кувырка назад	2,0
6	Встать, руки вверх - махом одной, толчком другой переворот в сторону («колесо») и, приставляя ногу, повернуться направо (налево) - прыжок вверх прогнувшись, ноги врозь.	1,5

Т а б л и ц а 2

Акробатика юноши 7 – 8 классы

№ п/п	Упражнение	Стоимость
	И.п. - о.с.	
1	Шагом правой (левой) вперёд - прыжок со сменой согнутых ног вперёд «козлик», приставить ногу - шагом вперёд переднее равновесие, руки в стороны («Ласточка»), держать, приставить ногу в основную стойку	2,0

2	Прыжком, широкая стойка ноги врозь с наклоном прогнувшись, руки в стороны - кувырок вперёд в стойку на лопатках, держать, перекат вперёд в упор присев	1,5
3	Кувырок вперёд - толчком, сгибая ноги, стойка на голове и руках, держать - опуститься в упор присев	1,5
4	Кувырок назад - кувырок назад в упор стоя ноги врозь - прыжком, упор присев	2,0
5	Встать, руки вверх - махом одной, толчком другой переворот в сторону («колесо») и, приставляя ногу, повернуться направо (налево)	1,0
6	Кувырок вперёд прыжком - прыжок вверх с поворотом на 180°	2,0

Т а б л и ц а 3

Акробатика девушки 9 – 11 классы

№ п/п	Упражнение	Стоимость
	И.п. - о.с.	
1	Шагом одной, прыжок со сменой прямых ног вперёд («ножницы»), приставить ногу - шагом вперёд переднее равновесие, руки в стороны («ласточка»), держать, приставить ногу в стойку, руки вверх	1,5
2	Махом одной, толчком другой два переворота в сторону (колеса), повернуться направо (налево) - приставить правую (левую) в упор присев	1,0
3	Кувырок назад в упор стоя согнувшись - кувырок назад согнувшись, выпрямиться в основную стойку	1,5
4	Прыжком, широкая стойка ноги врозь с наклоном прогнувшись, руки в стороны - кувырок вперёд в стойку на лопатках, обозначить - стойка на лопатках без помощи рук, держать	1,0
5	Перекат вперёд с прямыми ногами в сед углом, обозначить - сед углом, руки в стороны, держать - опустить прямые ноги, лечь на спину, руки вверх - согнуть руки и ноги - «мост», держать - поворот направо (налево) кругом в упор присев	2,5
6	Кувырок вперёд - кувырок вперёд прыжком - прыжок вверх с поворотом на 360°	2,5

Т а б л и ц а 4

Акробатика юноши 9 – 11 классы

№ п/п	Упражнение	Стоимость
	И.п. - о.с.	
1	Шагом одной, переднее равновесие, руки в стороны («Ласточка»), держать - приставить правую (левую) в о. с.	1,0
2	Прыжком, широкая стойка ноги врозь - наклон прогнувшись, руки в стороны, обозначить - кувырок вперёд в стойку на лопатках, обозначить - стойка на лопатках без помощи рук, держать - перекат вперёд в упор присев	2,0
3	Силой, сгибая ноги, стойка на голове и руках, держать - опуститься в упор присев	2,0
4	Кувырок назад - кувырок назад в упор стоя согнувшись с выпрямлением в стойку, руки вверх	2,0

5	Махом одной, толчком другой переворот в сторону («колесо»), приставляя ногу, поворот в направлении движения	1,0
6	Кувырок вперед прыжком	1,0
7	Прыжок вверх с поворотом на 360°	1,0

3. Оценка исполнения

3.1. Испытания проводятся в виде выполнения участниками обязательной акробатической комбинации общей стоимостью 10,0 баллов.

3.2. Комбинация должна иметь четко выраженное начало и окончание, фиксация статических элементов – 2 секунды.

3.3. Судьи оценивают качество выполнения комбинации в сравнении с идеально возможным вариантом исполнения.

Таблица 5

Сбавки за нарушение требований к общему порядку выполнения упражнения и технике выполнения отдельных элементов и связок

№ п/п	Нарушения	Стоимость
1	Отсутствие или невыполнение обязательных связок, или элементов	Стоимость связки или элемента
2	Сильное, до неузнаваемости, искажение элемента	Стоимость элемента
3	Недостаточная амплитуда выполнения отдельных элементов, нарушение осанки, неточное положение отдельных частей тела	От 0,1 до 0,3 балла
4	Отклонение от оси движения; выход за пределы акробатической дорожки	От 0,1 до 0,5 балла каждый раз
5	Ошибки приземления при завершении элемента или упражнения в целом	От 0,1 до 0,5 балла
6	Оказание помощи, поддержка	0,5 балла в каждом случае
7	Фиксация статического элемента менее 2 секунд	От 0,5 до 1,0 балла

Таким образом, сбавки за ошибки исполнения могут быть: мелкими – 0,1 балла, средними – 0,2 – 0,5 балла, грубыми – до 1 балла, а также незачет элемента или связки в целом.

БАСКЕТБОЛ

Программа испытаний Юноши и девушки 7 – 8 классы

1. Участники

Для выполнения упражнения участнику предоставляется только одна попытка. Сигналом готовности участника к началу выступления служит поднятая вверх рука.

2. Программа испытаний

На расстоянии 9 метров от баскетбольного щита стоит руководитель. В вытянутой руке он держит мяч. Участник находится на линии «Старт-финиш».

По команде «на старт! Марш! участник стартует от линии «Старт-финиш», добегают до руководителя, в движении снимает мяч с руки, ведет мяч к контрольной линии (3,5 метра), бросает мяч в щит, выполняет подбор, если есть необходимость ведет мяч к щиту, и с места выполняет четыре броска мяча в кольцо

с отражением от щита в следующей последовательности: справа, справа, слева, слева (при выполнении бросков с места участник может передвигаться, используя ведение мяча). Далее участник ведет мяч к руководителю, оббегает его, вдет мяч к щиту, выполняет бросок мяча в движении после ведения используя двушажную технику, выполняет подбор, повторно ведет мяч к руководителю, оббегает его, вдет мяч к щиту, выполняет бросок мяча в движении после ведения используя двушажную технику, выполняет подбор и в третий раз ведет мяч к руководителю, оббегает его, вдет мяч к щиту, выполняет бросок мяча в движении после ведения используя двушажную технику. Упражнение считается законченным, когда мяч после заключительно броска приземлится на пол.

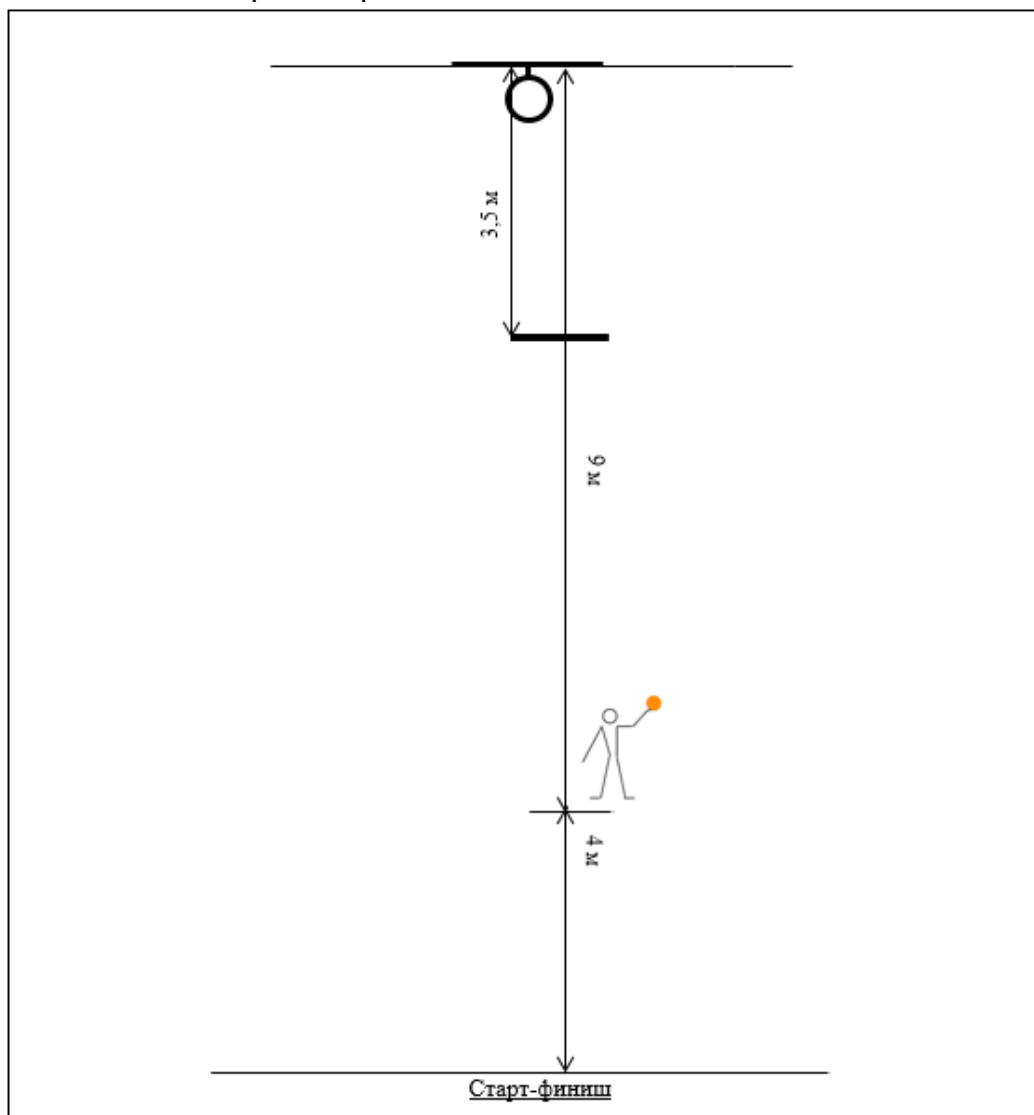


Рис. 1. Разметка площадки для проведения конкурсного задания

Оценка исполнения.

Фиксируется время выполнения задания участника. В случае непопадания бросков №1, №2, №3 и №4 участнику к его фактическому времени прибавляется дополнительно 3 секунды за каждый промах. В случае если эти броски были выполнены в движении, в прыжке или без использования щита (без отражения от щита), попадание не засчитывается и участнику к его фактическому времени прибавляется дополнительно 5 секунд в каждом случае (штраф за промах в данном случае не назначается).

фишке №1 и обводит ее правой рукой справа, фишку №2 участник обводит левой рукой слева, фишку №3 правой рукой справа, фишку №4 левой рукой слева, фишку №5 правой рукой справа. Далее участник выполняет остановку прыжком или двумя шагами и выполняет бросок мяча с места в кольцо с отражением от щита.

Выполнив подбор мяча, участник правой рукой ведет мяч к фишке №6, обводит ее справа, фишку №7 участник обводит левой рукой слева, фишки №8 и №9 участник обводит правой рукой справа, ведет мяч по направлению к щиту, делает остановку прыжком или в движении у контрольной линии (расположенной в 3,5 м от щита), выполняет бросок мячом в щит, выполняет подбор, атакует кольцо любым способом, выполняет подбор мяча, ведет его к фишке №10, обводит ее правой рукой справа, выполняет бросок мяча в кольцо после ведения используя двушажную технику. Упражнение считается законченным, когда мяч после заключительно броска приземлится на пол.

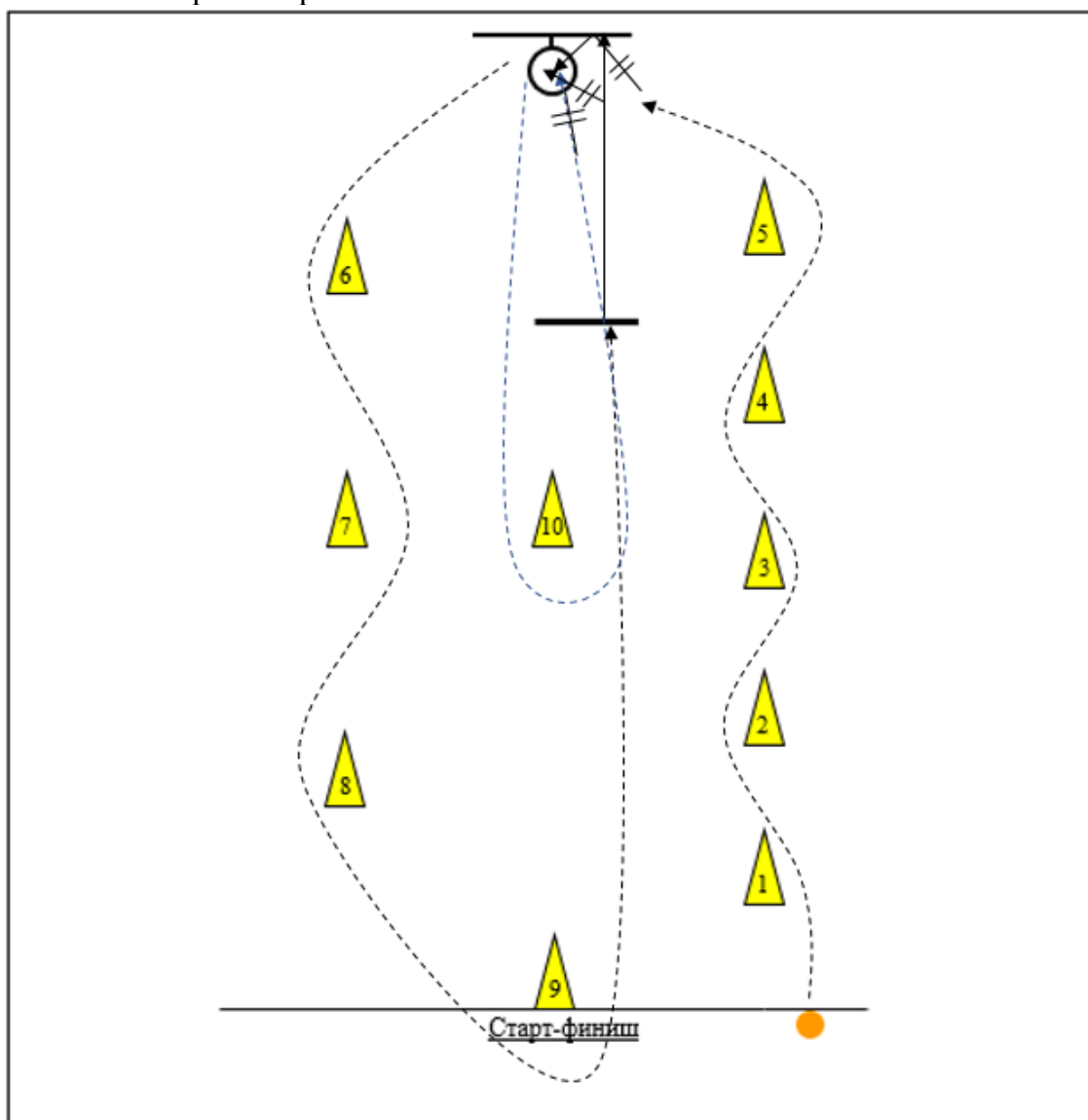


Рис. 3. Разметка площадки для выполнения задания (2)

3. Оценка исполнения

Фиксируется время выполнения задания участника. В случае непопадания бросков №1, №2 и №3 участнику к его фактическому времени прибавляется дополнительно 3 секунды за каждый промах. В случае если первый бросок был

выполнен в движении, в прыжке или без использования щита (без отражения от щита), попадание не засчитывается и участнику к его фактическому времени прибавляется дополнительно 5 секунд.

В случае если заключительный бросок выполнен с места, с пробежкой или после остановки в прыжке, участнику к его фактическому времени прибавляется дополнительно 10 секунд (штраф за промах в данном случае не назначается). За каждое нарушение правил при выполнении бросков или в технике ведения (передвижение по площадке неуказанным способом, пробежка, пронос мяча, двойное ведение, неправильная смена рук, касание фишек, сбивание фишек) участнику к его фактическому времени прибавляется по 3 секунды. За необбегание фишки – 10 секунд.

ПОДВЕДЕНИЕ ИТОГОВ ОЛИМПИАДЫ

Подведение итогов олимпиады проводится в соответствии с требованиями по проведению муниципального этапа всероссийской олимпиады школьников по физической культуре на территории Ханты-Мансийского автономного округа – Югры в 2020-2021 учебном году.

Итоговый результат участника определяется суммой баллов, начисленных за выполнение каждого конкурсного задания. Максимальная оценка при выполнении практических заданий: гимнастика – 40 баллов, баскетбол – 40 баллов. Теоретико-методическое задание оценивается в 20 баллов.

Максимальное количество баллов, которое может набрать участник по итогам теоретико-методического и практических испытаний – 100 баллов. Выявление победителей и призеров конкурсных испытаний производится по формулам.

ЗАЯВКИ

Предварительные заявки на участие в муниципальном этапе Всероссийской олимпиады школьников необходимо направить не позднее 06.12.2020 на e-mail: rudenkoav@admoil.ru и с допуском медицинского работника **07.12.2020 до 09.00** на электронный адрес начальника отдела дополнительного образования и воспитательной работы Е.А.Чирун chirun_2604@mail.ru

УСЛОВИЯ ПРОВЕДЕНИЯ ПРАКТИЧЕСКИХ ИСПЫТАНИЙ ОЛИМПИАДЫ

Время начала каждого конкурсного дня в 10:00 часов по местному времени. Олимпиадные состязания проводятся в два дня в соответствии с требованиями по проведению муниципального этапа Всероссийской олимпиады школьников. В первый день проводится теоретический тур и одно практическое испытание, во второй день – второе практическое испытание.

Во время проведения практических испытаний муниципального этапа всероссийской олимпиады школьников по физической культуре в спортивном зале должны присутствовать **общественный наблюдатель** и **член организационного комитета**.

Перед выполнением конкурсного задания участник должен представиться, то есть назвать возрастную группу (7-8 или 9-11 классы) и номер своего шифра. Участник должен быть одет в спортивную форму, в соответствии с требованиями по проведению муниципального этапа Всероссийской олимпиады школьников.

На представленном видео должны четко просматриваться моменты начала и окончания выполнения участником конкурсного задания.

Обязательно присутствие на практическом этапе олимпиады медицинского работника (врача).

В оргкомитет муниципального этапа Всероссийской олимпиады школьников должны быть представлены ссылки на снятое видео. Перед ссылкой должны быть указаны: вид конкурсного испытания, пол, возрастная группа, шифр, ссылка на видео.

Например:

Гимнастика, девушки 7-8 класс, шифр: ФК-Д-8-03, ссылка на видео:

<https://www.dropbox.com/s/2hcfyo2ee31z0sv/%D0%A4%D0%9A-%D0%94-7-03.mp4?dl=0>

Приложение №2
к письму департамента образования и
молодежной политики

от _____ № _____

Состав жюри на муниципальном этапе всероссийской олимпиады школьников по
физической культуре 9 – 10 декабря 2020 года

№ п/п	ФИО	Образовательная организация	Конкурсное испытание
1	Руденко Анатолий Васильевич	ЦРТДиЮ	Председатель жюри. Главный секретарь
2	Мартьянова Ирина Владимировна	НРМОБУ «Каркатеевская СОШ»	Гимнастика (судья)
3	Путилина Елена Зарифовна	МОБУ «СОШ №1» пгт. Пойковский	Гимнастика (судья)
4	Асфандиярова Раиса Давлетхановна	МОБУ «СОШ №4» пгт. Пойковский	Гимнастика (судья)
5	Ровников Денис Николаевич	НРМОБУ «Сингапайская СОШ»	Гимнастика (судья)
6	Тверских Софья Геннадьевна	НРМОБУ «Обь- Юганская СОШ»	Гимнастика (судья)
7	Липатов Денис Геннадьевич	НРМОБУ «Салымская СОШ №1»	Баскетбол (судья)
8	Дроздов Александр Александрович	МОБУ «СОШ №1» пгт. Пойковский	Баскетбол (судья)



Администрация Нефтеюганского района
**ДЕПАРТАМЕНТ ОБРАЗОВАНИЯ
И МОЛОДЕЖНОЙ ПОЛИТИКИ**

ПРИКАЗ

27.04.2021

337-0

г. Нефтеюганск

О летнем фестивале Всероссийского физкультурно-спортивного комплекса «Готов к труду и обороне», посвященном 90-летию создания Всесоюзного комплекса «Готов к труду и обороне» среди обучающихся общеобразовательных организаций Нефтеюганского района

В рамках реализации муниципальной программы «Образование 21 века на 2019 – 2024 годы и на период до 2030 года», утвержденной постановлением администрации района от 17.12.2018 №2313-па-нпа, во исполнение приказа департамента образования и молодежной политики от 14.09.2020 №562-0 «О проведении Спартакиады школьников Нефтеюганского района в 2020 – 2021 учебном году», п р и к а з ы в а ю :

1. Назначить ответственным за организацию и проведение летнего фестиваля Всероссийского физкультурно-спортивного комплекса «Готов к труду и обороне» (ГТО) 2021 года (далее – Фестиваль) руководителя ресурсного центра физической культуры и спорта А.В. Руденко.

2. Утвердить положение о проведении Фестиваля 2021 года среди обучающихся общеобразовательных организаций Нефтеюганского района (приложение №3).

3. Провести муниципальный этап летнего Фестиваля среди обучающихся общеобразовательных организаций Нефтеюганского района 14 мая 2021 года на базе НРБУ СШ «НЕПТУН», пгт. Пойковский, 17 мая 2021 года на базе МОБУ «СОШ №4» пгт. Пойковский. Начало соревнований в 10:00.

4. Руководителям общеобразовательных учреждений:

4.1. Обеспечить участие в соревнованиях команд учащихся, при наличии у обучающихся справки об эпидемиологическом окружении, датированной не позднее трех календарных дней до начала соревнований, уделив особое внимание безопасности при доставке детей (приказ департамента образования и молодежной политики от 23.07.2018 №590-0 «О соблюдении требований безопасности при перевозке автотранспортными средствами групп детей к месту проведения различных мероприятий»).

4.2. Назначить ответственных за жизнь и здоровье детей в период доставки к месту соревнований, обратно и во время проведения соревнований.

4.3. Обеспечить участие в мероприятии педагогов общеобразовательных учреждений, назначенных судьями Фестиваля (приложение №2).

5. Начальнику управления экономики, анализа и целевых программ департамента образования и молодежной политики А.М. Жерновой выплатить денежные средства для награждения победителей и призеров соревнований руководителю ресурсного центра физической культуры и спорта А.В. Руденко из средств муниципальной программы «Образование 21 века на 2019 – 2024 годы и на период до 2030 года от 17.12.2018 №2313-па-нпа. (с изменениями от 07.03.2019 №500-па-нпа; от 19.04.2019 №863-па-нпа) согласно смете (приложение №1).

6. Директору НРМБУ ДО «Центр развития творчества детей и юношества» Д.Е. Мамаевой:

6.1. Осуществить оказание муниципальных услуг (выполнение работ) в соответствии с доведенным муниципальным заданием;

6.2. Использовать субсидию на финансовое обеспечение выполнения муниципального задания на оказание муниципальных услуг (выполнение работ) по целевому назначению;

7. Контроль исполнения приказа возложить на заместителя директора департамента образования и молодежной политики С.Д. Пайвину.

Директор департамента



Н.В. Котова

С приказом ознакомлен:

Фамилия И.О.	Подпись	Дата
Пайвина С.Д.		
Жернова А.М.		
Чирун Е.А.		
Руденко А.В.		

РАССЫЛКА:

Подразделение, должностное лицо	Количество копий на бумажном носителе	Электронная рассылка
Пайвина С.Д.		1
Жернова А.М.	1	
Чирун Е.А.		1
Руденко А.В.		1
В Дело	1	
Общеобразовательные учреждения		13
Центр тестирования ВФСК ГТО		1
НРМБУ ДО ЦРТДиЮ		1
ВСЕГО	2	18

Руководитель ресурсного центра физической культуры и спорта
Анатолий Васильевич Руденко,
тел: 290023
E-mail: rudenkoav@admoil.ru

Приложение №1
к приказу департамента образования и
молодежной политики
от 27.04.2021 № 337-0

Смета расходов
для награждения победителей и призеров спортивных соревнований

№ п/п	Описание	Расчет	КОСУ	сумма
1	Награждение победителей и призеров	4 чел.×500 руб.	290	2000
		4 чел.×300 руб.	290	1200
		4 чел.×200 руб.	290	800
ИТОГО:				4000,00

Руководитель ресурсного центра
Физической культуры и спорта

А.В. Руденко

Главный экономист управления
экономики, анализа и целевых программ

Л.Н. Бурмистрова

Приложение №2
к приказу департамента образования и
молодежной политики

от 27.04.2021 № 337-0

Состав судейской бригады на летний фестиваль ВФСК ГТО 2021 года

ФИО	Общеобразовательная организация
Савин Руслан Владимирович	НРМОБУ «Куть-Яхская СОШ»
Карпачев Александр Александрович	НРМОБУ «Куть-Яхская СОШ»
Козлова Ольга Георгиевна	НРМОБУ «Пойковская СОШ №2»
Ларкин Александр Александрович	НРМОБУ «Сентябрьская СОШ»
Мартьянова Ирина Владимировна	НРМОБУ «Каркатеевская СОШ»
Путилина Елена Зарифовна	МОБУ «СОШ №1» пгт. Пойковский
Овчинников Роман Александрович	МОБУ «СОШ №4» пгт. Пойковский
Огорелков Данил Максимович	НРМОБУ «Чеускинская СОШ»
Тверских Софья Геннадьевна	НРМОБУ «Обь-Юганская СОШ»
Фаталиев Несур Замединович	НРМОБУ «Салымская СОШ №1»
Липатов Денис Геннадьевич	НРМОБУ «Салымская СОШ №1»
Филимонов Александр Александрович	НРМОБУ «Салымская СОШ №1»
Хасанов Ринат Масгутович	НРМОБУ «Сингапайская СОШ»

